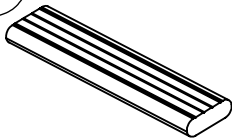
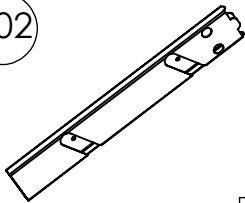
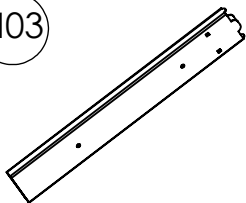
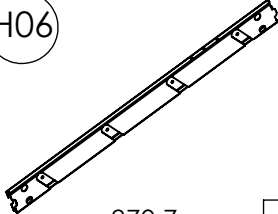
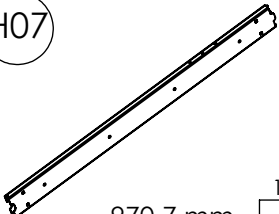
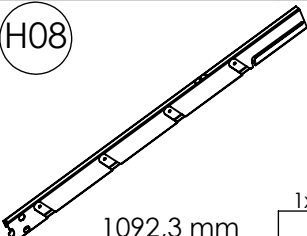
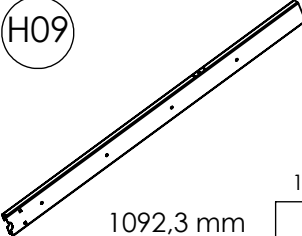
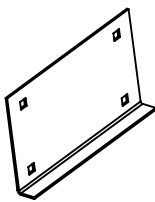
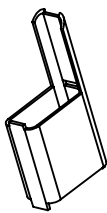
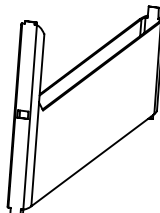
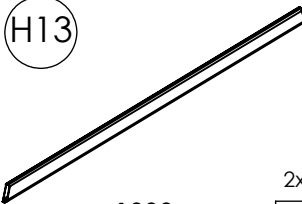




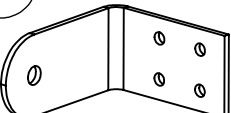
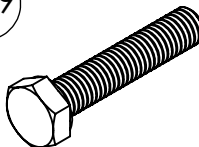

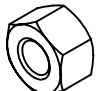
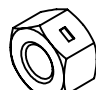
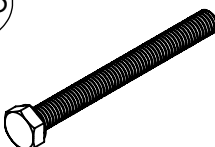


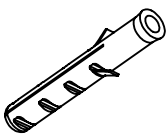
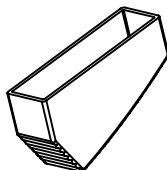
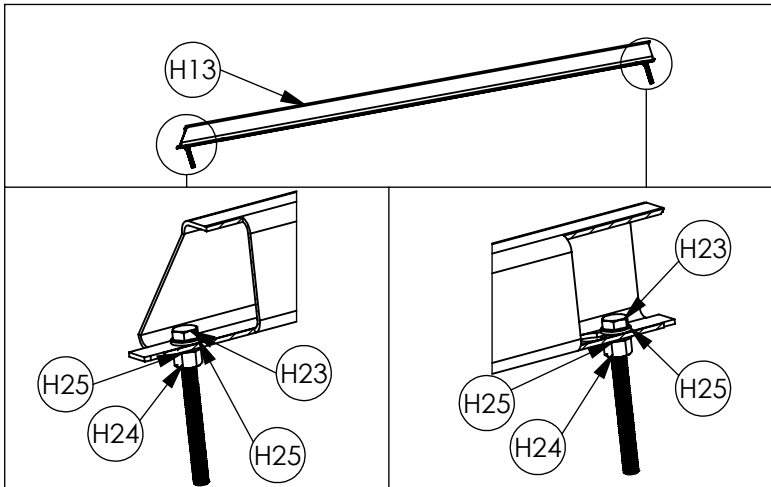
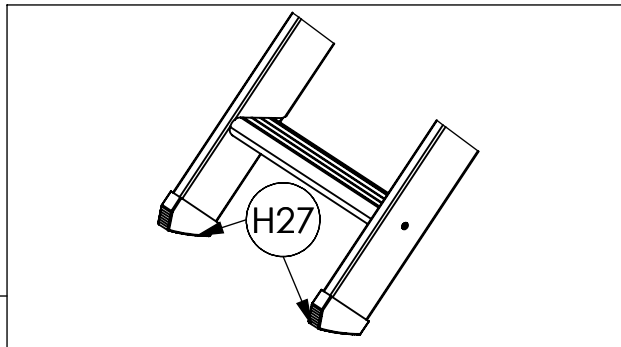
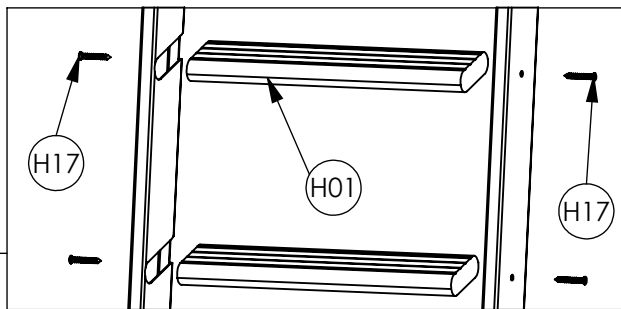
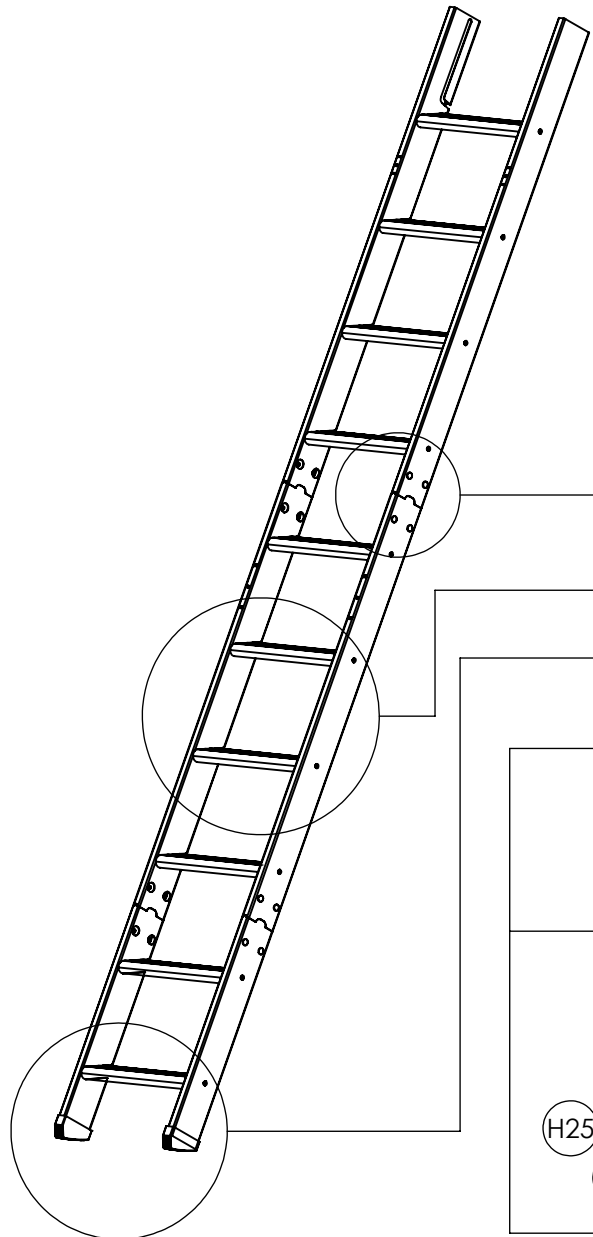
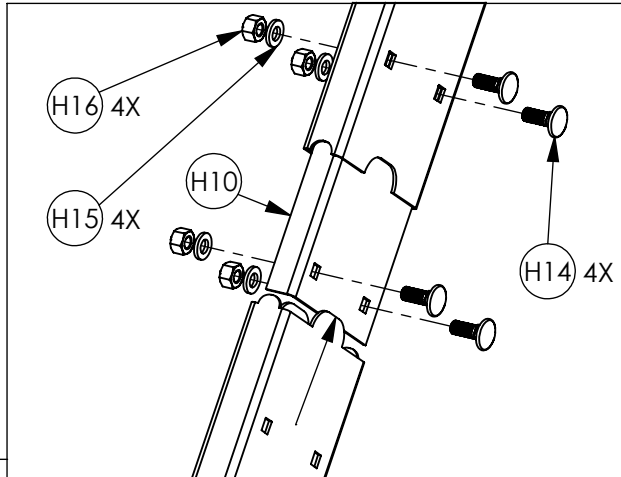
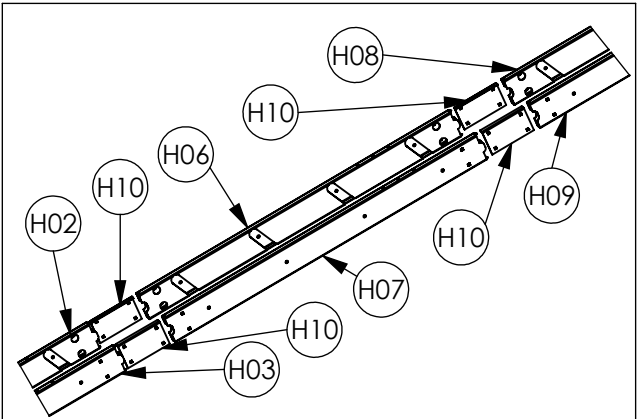
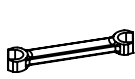


<p>(H01)</p>  <p>10x</p>	<p>(H02)</p>  <p>500 mm</p> <p>1x</p>	<p>(H03)</p>  <p>500 mm</p> <p>1x</p>	
	<p>(H06)</p>  <p>970,7 mm</p> <p>1x</p>	<p>(H07)</p>  <p>970,7 mm</p> <p>1x</p>	<p>(H08)</p>  <p>1092,3 mm</p> <p>1x</p>
<p>(H09)</p>  <p>1092,3 mm</p> <p>1x</p>	<p>(H10)</p>  <p>130x74x14 mm</p> <p>4x</p>	<p>(H11)</p>  <p>2x</p>	<p>(H12)</p>  <p>2x</p>
<p>(H13)</p>  <p>1000 mm</p> <p>2x</p>	<p>(H14)</p>  <p>M6 x 16 mm</p> <p>16x</p>	<p>(H15)</p>  <p>M6 DIN 125</p> <p>16x</p>	<p>(H16)</p>  <p>M6</p> <p>16x</p>
<p>(H17)</p>  <p>Ø 5 x 40 mm</p> <p>28x</p>	<p>(H18)</p>  <p>2x</p>	<p>(H19)</p>  <p>M8 x 30 mm</p> <p>2x</p>	<p>(H20)</p>  <p>M8 DIN125</p> <p>4x</p>
<p>(H21)</p>  <p>M8</p> <p>2x</p>	<p>(H22)</p>  <p>M8 self-locking</p> <p>2x</p>	<p>(H23)</p>  <p>M5 x 55 mm</p> <p>4x</p>	<p>(H24)</p>  <p>M5</p> <p>8x</p>
<p>(H25)</p>  <p>M5 DIN 125</p> <p>12x</p>	<p>(H26)</p>  <p>Ø 8mm</p> <p>8x</p>	<p>(H27)</p>  <p>2x</p>	



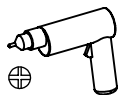
3

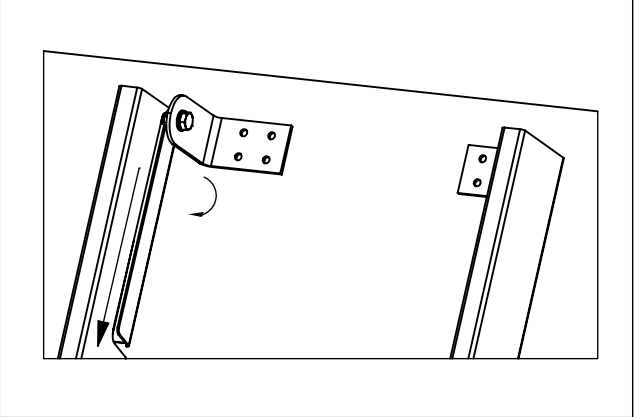
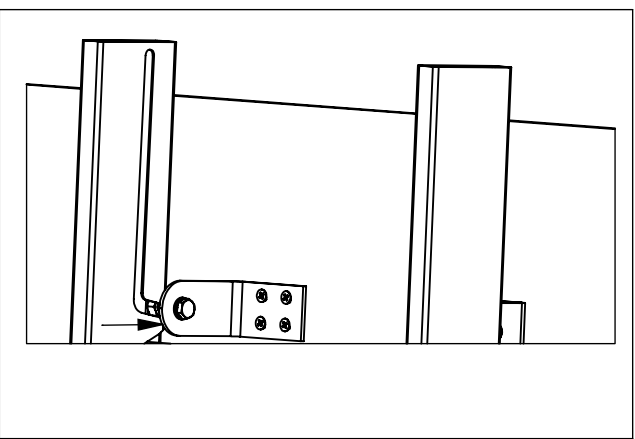
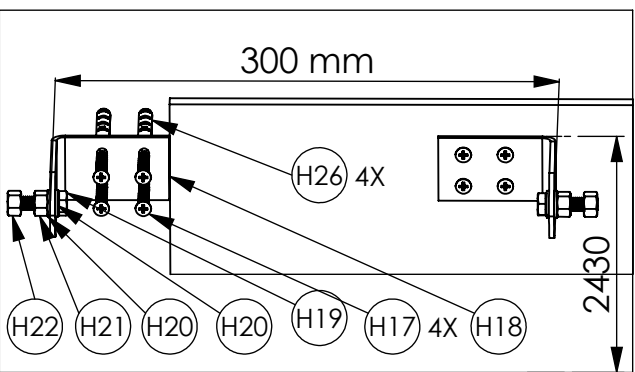
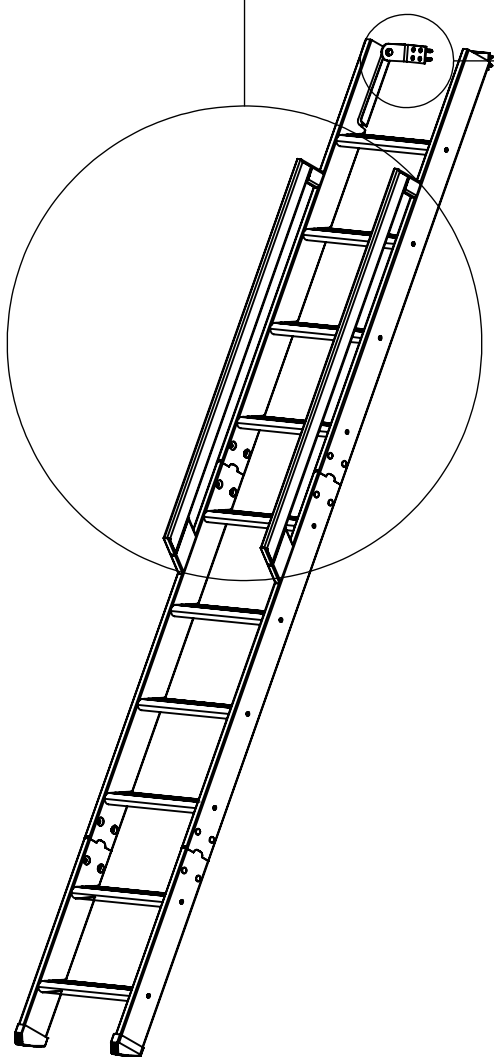
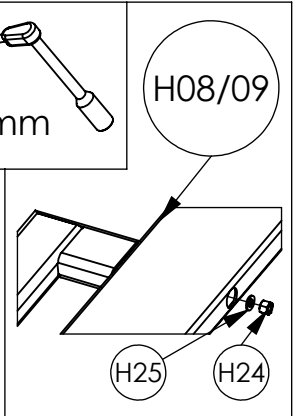
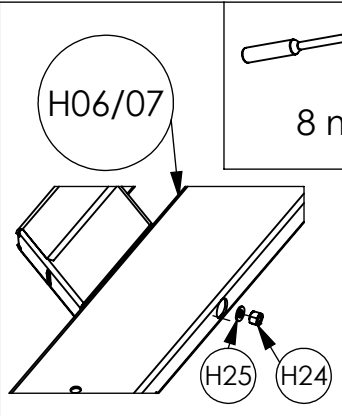
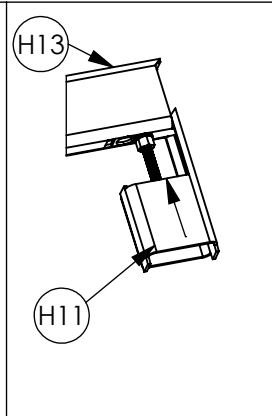
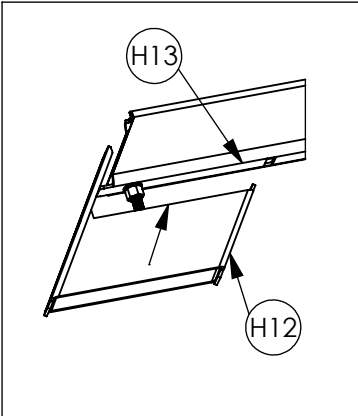


8 mm

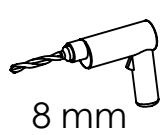
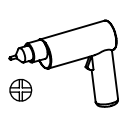
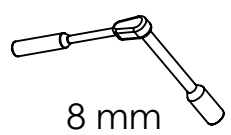


10 mm





4



8 mm

13 mm

8 mm